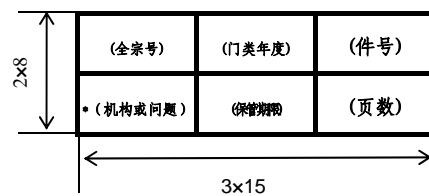




A



单位: mm 比例: 1:1

注: 标有“*”号的为选择项, 下同。

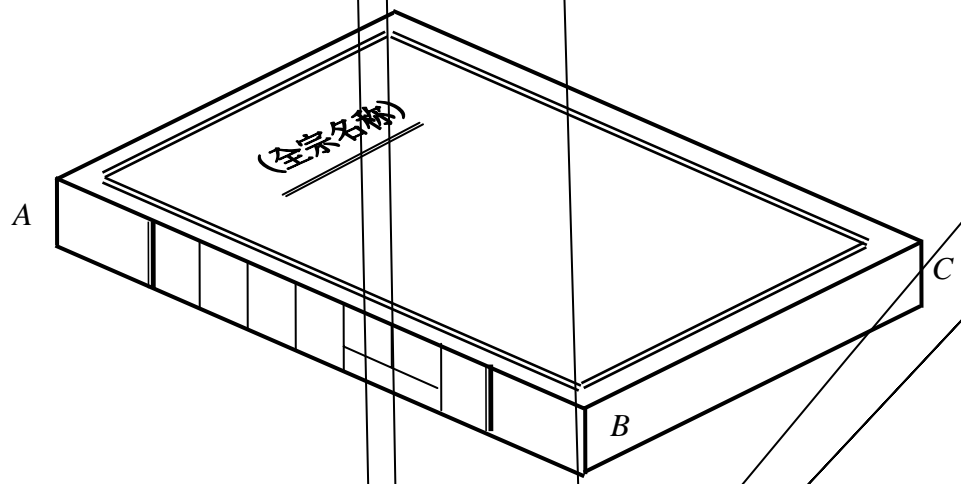
Z109	WS2015	1
BGS	Y	36

Z109	WS2015	1
办公室	永久	36

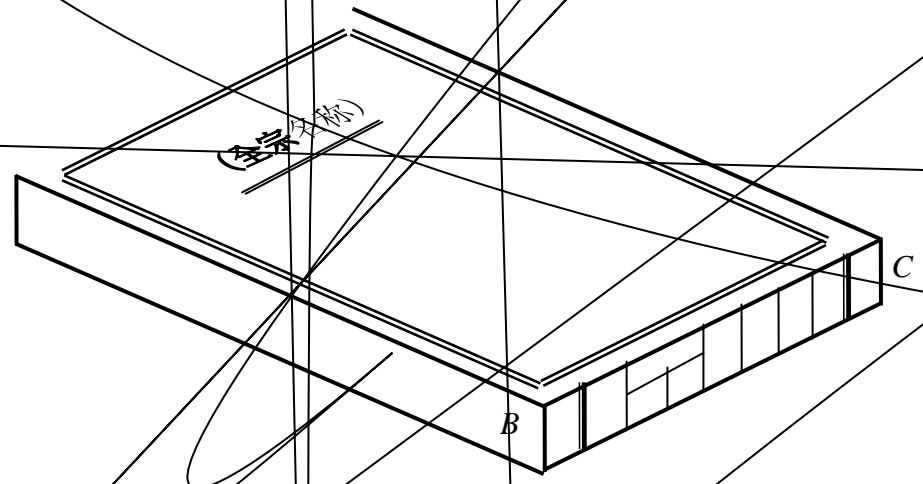
归档文件目录

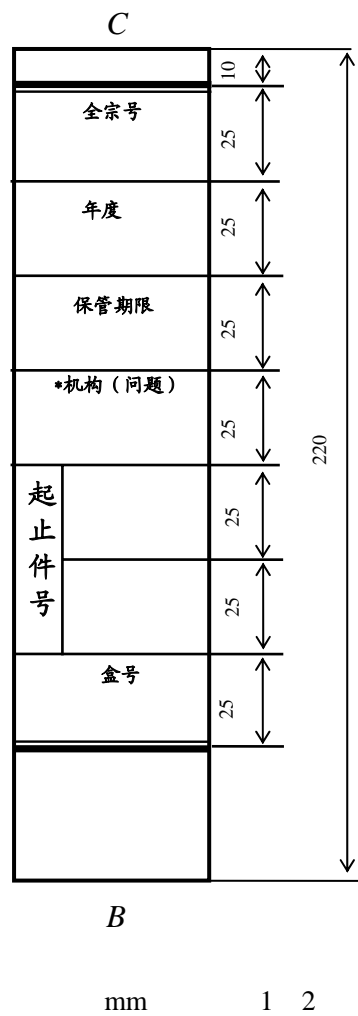
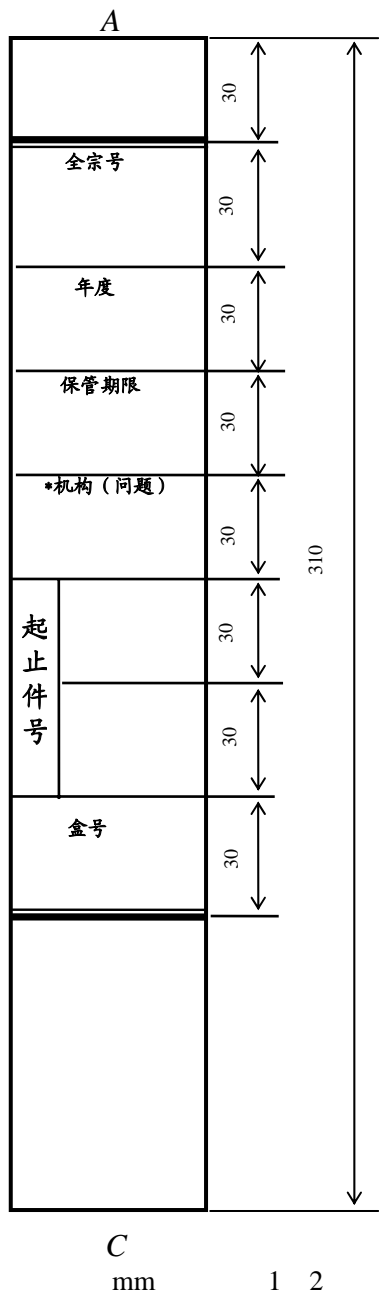
全宗号	_____
全宗名称	_____
年 度	_____
*保管期限	_____
*机构(问题)	_____

C



A





D

